

Automatisk stoker for fast brændsel

KL2 Combi Stoker

15, 25, 35, 50, 75

Installationsvejledning / Manual



Læs manualen omhyggeligt før installation/ibrugtagning.



VVS-EKSPERTEN A-S
en gros - også salg til private

Kære kunde

Tak for at De har købt en **KL2 COMBI** fastbrændselkedel, designed i henhold til de bedste normer og den højeste standard inden for opvarmnings teknologi.

For Deres komfort og sikkerhed såvel som rigtig og økonomisk brug af denne kedel bør denne manual læses grundigt før kedlen tages i brug. For at sikre effektiv og fejlfri brug af kedlen i mange år bør de givne informationer og retningslinier overholdes.

God fornøjelse!

Med venlig hilsen
KLIMOSZ Sp. z o.o.
Producent

Design af kedelen.

KL2 combi stoker varmekedel er konstrueret til afbrænding af fast brændsel, kul og træpiller.

Kul skal have en diameter mellem 5-25 mm og træpiller bør ikke være større end 20 mm, max. fugtighed 8%. KL2 combi stokere med ydelse på 15 og 25 kW kan anvendes til opvarmning af almindelige beboelser m.v. Kedler med ydelse på 35, 50 and 75 kW kan anvendes til store bygninger som skoler, lejlighedskomplekser m.v. op til 700 m².

Anlægges kan tilsluttes ekstern varmtvandsbeholder.

Takket været anlæggets moderne konstruktion tilbyder KL Stokeren lave driftsomkostninger, miljøvenlig drift og komfort på linie med olie & gasfyrede anlæg.

Kedlen tillader fyring med fastbrændsel i både automatisk og manuelt. I den midterste del af kedelen, kaldet det øverste forbrændingskammer, kan kul og træstykker afbrændes ved manuel fyring.

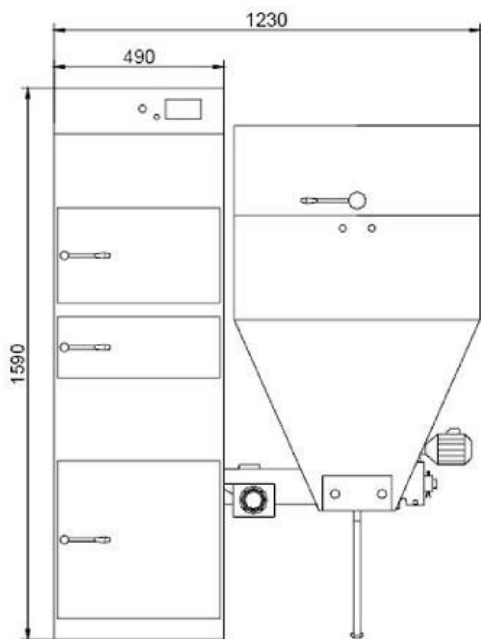
I det nederste forbrændingskammer befinder brænderen – Herden - sig sammen med de keramiske katalysatorer plader. Herden består af en støbejernsbrænder og en pladejerns luftmikser. Dette brændkammer anvendes til automatisk afbrænding af kul og piller.

Brændselmagasinet er placeret ved siden af kedlen, og fødesneglen er placeret i bunden af magasinet. Askeskuffens kapacitet er afpasset efter magasinets kapacitet, hvilket betyder at når magasinet er tomt er askeskuffen fyldt og skal tømmes.

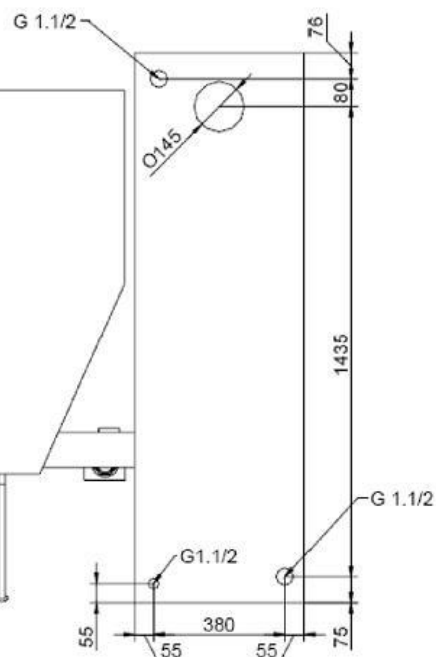
KL2 combi stokerens fordele:

- Automatisk drift ved hjælp af avanceret men brugervenlig Dansk sproget styring.
- Mulighed for tilslutning og styring af ekstern varmtvandsbeholder.
- Mulighed for fyring med træpiller, kul, savsmuld eller kombinationer af dette.
- Kraftig snegl, gear og motor.
- Hurtig og enkel rengøring og vedligeholdelse.
- Økonomisk drift.
- Miljøvenlig.

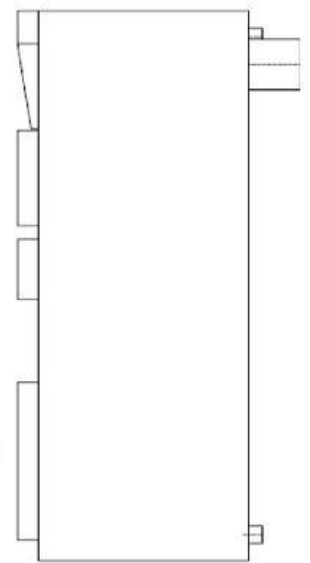
Forside



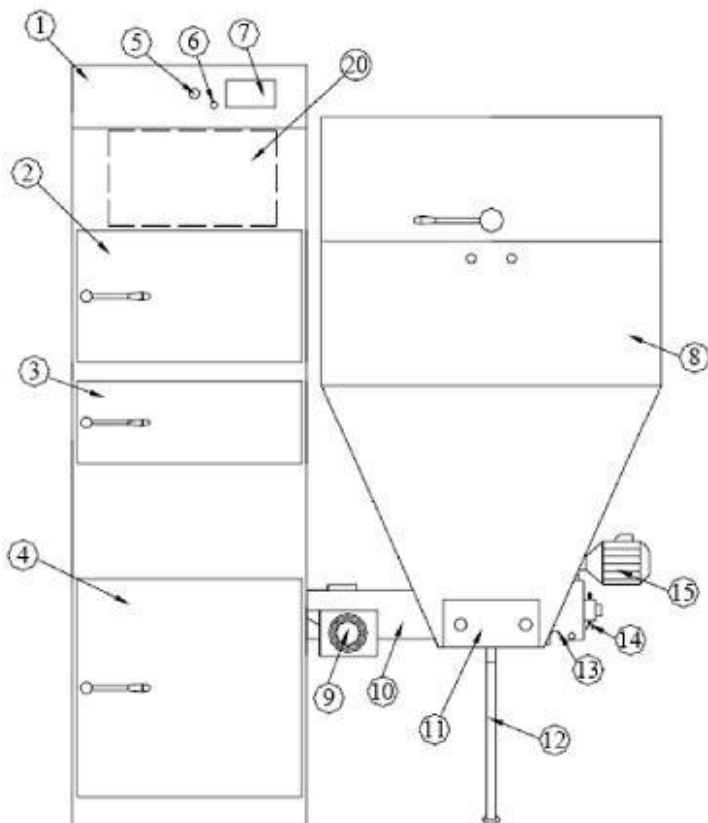
Bagside



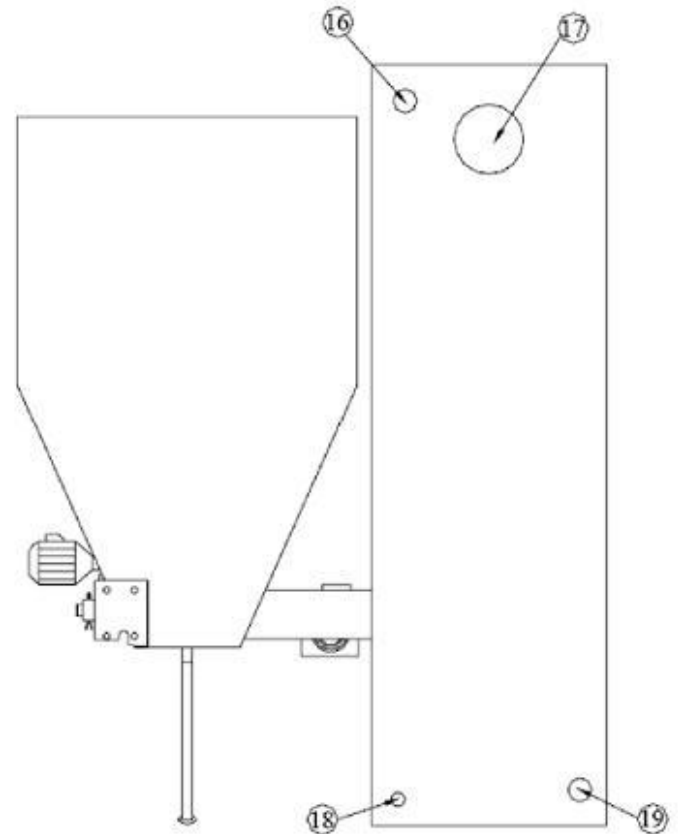
Kedel side



Forside



Bagside



1 - LING DUO kedel; 2 - indfyrrings dør til det øvre forbrændings kammer (manuel fyring); 3 - forbrændings kammer dør; 4 - nedre forbrændings kammer dør; 5 - føde negl hoved kontakt; 6 - overkogs termostat „reset“; 7 - KL2 styring; 8 - brændsels magasin; 9 - forbrændings luft blæser; 10 - føde snegls svøb; 11 - brændsels magasin tomt lem; 12 - justerbar brændsels magasin støtteben; 13 - gear for føde snegl; 14 - motor beskyttelses split; 15 - el-motor; 16 - Central varme fermløb; 17 - røg afgang; 18 - dræn ventil studs; 19 - centralvarme retur; 20 - inspektion/rekse åbning.

KL2 styring



Betjeningsvejledning

Hvis De ønsker hjælp til opstart og instruktion i drift af Deres nye kedel, kan dette købes ved henvendelse til:

FYRTEKNIK
Skovballevej 69
Landet
5700 Svendborg
Tlf.: 2174 0717

INDHOLDSFORTEGNELSE

REGULATORENS ANVENDELSE OG MULIGHEDER	4
GENERELT	4
ELINSTALLATION	6
BETJENING	9
INDSTILLING AF REGULATOR	10
OPSTART	13
BESKRIVELSE AF DISPLAYET	13
EKSTRA TILBEHØR	14
RUMREGULATOR	14
ALARMER OG SIKKERHEDER	14
INDSTILLINGER, DATA	15
FABRIKS INDSTILLINGER.....	15
TEKNISKE DATA	16

Regulatorens anvendelse og muligheder

Generelt

INDLEDNING:

Economic 3000 regulator til kedlens drift er et moderne mikroprocessorstyret udstyr, der ved siden af kedeldrift kan også styre centralvarme i vejrbettinget driftsmåde samt varmt vand.

Regulatoren styrer mængden af det tilførte brændstof via en cyklisk drift af stokerens motor samt mængden af den luft, der tilføres forbrændingsprocessen. Ved anvendelse af styreenheder baserede på halvledere er blæserens ydelse justeret flydende, og yderligere er driftssikkerhed af den styring, der styrer stokerens motor, forhøjet flere gange .

Klimaregulering garanterer den højeste varmekomfort for varmesystemets temperatur reguleres efter udetemperaturens funktion. Reguleringen sker via blandeventils servomotor.

Anvendelse af en føler til temperatur af returvand, der returnerer fra centralvarmens installation, samt mulighed for temperaturregulering via en blandeventil, bidrager til begrænsning af kondensvand fra vanddamp i kedlen og forlænger dens brugstid.

Med en avanceret driftsalgoritme samt mulighed for justering af flere parametre er systemet fleksibel og kan tilpasses til varme anlæggets behov.

Styreenheden har en Testfunktion. Funktionen er tilgængelig efter indgangen i MENU og tillader at kontrollere om elforbindelser og forbindelser mellem temperaturfølere er rigtige. Det er muligt at vurdere driftssikkerhed af de enkelte funktionskomponenter (pumpe, blæser, stoker, blandeventils servomotor) før kedlens opstart.

Et grafisk display sikrer en nem og enkel betjening.

SIKKERHEDSFORANSTALTNINGER

Bemærk – risiko for elektrisk stød.

Før montagen eller afmontagen af udstyret skal elforsyning afbrydes på eltavlen.

Før udstyrets ibrugtagning skal man gøre sig bekendt med hele den medleverede brugsvejledning. Brugsvejledningen skal bevares for at kunne benytte den ved ethvert fremtidigt arbejde udført på udstyret.

Der skal overholdes alle regler og advarsler indeholdt i betjeningsvejledningen.

Man skal sikre sig, at udstyret ikke er beskadiget. Ved enhver tvivl må udstyret ikke bruges, og det er nødvendigt at kontakte dets leverandør.

Ved enhver tvivl vedrørende en sikker drift af udstyret skal man kontakte leverandøren.

En særlig opmærksomhed ledes på alle advarselssymboler anbragt på udstyrets hus og emballage.

Udstyret skal anvendes i overensstemmelse med dets formål.

Udstyret er ikke et legetøj, børn må ikke lege med det.

Under ingen omstændigheder må børn lege med dele af udstyrets emballage.

Smådele, fx fastgørelsesbolte, stifter etc. skal være utilgængelige for børn. Det er dele, der medleveres sammen med udstyrets andre tilbehør og ved en opslugning kan de føre til kvælning af barnet.

Der må ikke foretages mekaniske eller elektriske ændringer på udstyret. Ændringerne kan medføre en ukorrekt driftsforløb i strid med standarder og påvirke negativt udstyrets funktion.

Der må ikke stikkes genstande ind igennem udstyrets spalter (fx. ventilationsspalter), det kan medføre kortslutning, elektrisk stød, brand eller ødelæggelse af udstyret.

Der må ikke tillades indtrængning af vand eller støv i udstyret, dette kan medføre kortslutning, elektrisk stød, brand eller ødelæggelse af udstyret.

Der skal sikres en god ventilering af udstyret, ventilationsåbninger må ikke tildækkes eller blændes og der skal sikres et frit luftomløb rundt om udstyret.

Udstyret monteres indendørs, medmindre dette er tilpasset en udendørsbrug.

det er ikke tilladt at udsætte udstyret for slag eller vibrationer.

Ved tilkobling af udstyret skal man sikre sig, at elforsyningens parametre svarer til udstyrets driftsområde.

For at undgå risiko for elektrisk stød skal udstyret tilsluttes en stikkontakt med jord. Stikkontaktens jordforbindelse skal udføres af en kvalificeret elektriker.

Ved tilslutning af udstyret skal man sikre sig, at tilslutningen ikke vil medføre en overbelastning af strømkredsen. Undgå at tilkoble udstyret til een strømkreds sammen med motorer og andre maskiner, der kan fremkalde impulsforstyrrelser (fx. vaskemaskiner, køleskaber, ...)

Før tilslutningen af ledninger og periferiske anlæg til udstyret er det absolut nødvendigt at afbryde netforsyning.

For en total afbrydelse af netforsyningen skal man tage stikket ud af stikkontakten, især når udstyret ikke vil bruges i en længere tid.

Forsyningsledningen skal beskyttes mod skader, den skal lægges således, at ingen træder på den og der må ikke stilles genstande eller møbler på den.

Alle foretagne forbindelser skal stemme med eldiagrammet for installationen samt med de nationale eller lokale forskrifter, der er gældende for elektriske forbindelser.

Udstyret indeholder ikke dele, som brugeren vil kunne udskifte selv. Alle servicearbejder, ekskl. rensning, udskiftning af sikringer (med en afbrudt elforsyning) og indstilling af funktioner, skal udføres af en autoriseret service.

Inden man begynder at foretage vedligeholdelsesopgaver skal udstyret ubetinget kobles fra elforsyningen.

Til rensning af udstyrets hus må man ikke bruge benziner, opløsningsmidler eller andre kemikalier, der kan beskadige huset. Det anbefales at bruge en blød klude.

Er netforsyningens kabel beskadiget, må udstyret ikke bruges. Den beskadigede kabel skal udskiftes af servicepersonale til en ny kabel med samme parametre som den originale.

HÅNTERING AF OPSLIDT UDSTYR

Det elektroniske udstyr er fremstillet af materialer, som delvis er egnet til genbrug. Af den grund skal udstyret leveres til en genbrugsstation for elektriske og elektroniske udstyr eller til fabrikanten. Udstyret må ikke bortskaffes sammen med andre husholdningsaffald.



ELINSTALLATION

GENERELLE KRAV

Før udstyrets ibrugtagning skal man læse nøje den medleverede brugsvejledning.
Den person, der påtager sig montagen skal have en teknisk erfaring.
Forbindelser udført med en kobberledning skal være tilpasset driften i temperaturer på op til +75°C.
Alle forbindelser skal udføres i overensstemmelse med eldiagrammet for installationen samt de nationale eller lokale forskrifter gældende for elforbindelser.

PLACERING

Udstyret er bestemt til indendørs montage. Efter det foretagne valg af montagestedet skal man sikre sig, at stedet opfylder følgende betingelser:

Montagestedet skal være fri for en alt for stor fugtighed samt let antændelige dampe eller dampe, der fremkalder korrosion.

Udstyrets montage må ikke finde sted i nærheden af elektriske apparater med en stor ydelse, elektriske maskiner eller svejseudstyr.

Omgivelsestemperatur på montagestedet må ikke være højere end 60°C og bør ikke være lavere end 0°C. Fugtigheden skal ligge i et område fra 5% til 95% uden kondens.

TILKOBLING

2-moduls udstyr består af følgende komponenter:

betjeningspanel, som er den for brugeren synlige del af udstyret, inkl. tastatur og et grafisk display. Betjeningspanelet er monteret på kedlens forside.

funktionsmodul, der skal monteres på en DIN skinne i eltavlen eller med en anden afdækning. Til funktionsmodulen er tilkoblet samtlige følere, tilbehør og betjeningspanelet.

bånd, der forbinder betjeningspanelet med funktionsmodulen

For en almindelig drift af udstyret skal funktionsmodulen tilkobles de for kedeldriften nødvendige følere:

føler til stokerens temperatur [T_{pod}]

føler til kedlens forsyningstemperatur [T_{zas}]

For at aktivere styreenhedens andre funktioner skal til funktionsmodulen tilkobles tilsvarende følere:

føler til temperatur af varmt vand [T_{cwu}] – når man ønsker opvarmning af varmt vand

føler til varmemediums temperatur bag blander [T_{co}] – når man ønsker at styre blandeventilen

føler til varmemediums returtemperatur [T_{pow}] – når man ønsker at beskytte kedlen mod korrosion (funktionen er kun aktiv med en tilkoblet blandeventil)

føler til udetemperatur [T_{zew}] – når man ønsker at benytte klimafunktionen (manglende tilkobling af føleren til udetemperatur vil medføre en ukorrekt drift af klimafunktionen).

rumtermostat [T_{er.pok}] – når man ønsker, at rumtemperaturen skal påvirke opvarmningsparametre.

ELINSTALLATION

GENERELLE KRAV

Før udstyrets ibrugtagning skal man læse nøje den medleverede brugsvejledning.
Den person, der påtager sig montagen skal have en teknisk erfaring.
Forbindelser udført med en kobberledning skal være tilpasset driften i temperaturer på op til +75°C.
Alle forbindelser skal udføres i overensstemmelse med eldiagrammet for installationen samt de nationale eller lokale forskrifter gældende for elforbindelser.

PLACERING

Udstyret er bestemt til indendørs montage. Efter det foretagne valg af montagestedet skal man sikre sig, at stedet opfylder følgende betingelser:

Montagestedet skal være fri for en alt for stor fugtighed samt let antændelige dampe eller dampe, der fremkalder korrosion.
Udstyrets montage må ikke finde sted i nærheden af elektriske apparater med en stor ydelse, elektriske maskiner eller svejseudstyr.
Omgivelsestemperatur på montagestedet må ikke være højere end 60°C og bør ikke være lavere end 0°C. Fugtigheden skal ligge i et område fra 5% til 95% uden kondens.

TILKOBLING

2-moduls udstyr består af følgende komponenter:

betjeningspanel, som er den for brugeren synlige del af udstyret, inkl. tastatur og et grafisk display. Betjeningspanelet er monteret på kedlens forside.

funktionsmodul, der skal monteres på en DIN skinne i eltavlen eller med en anden afdækning. Til funktionsmodulen er tilkoblet samtlige følere, tilbehør og betjeningspanelet.

bånd, der forbinder betjeningspanelet med funktionsmodulen

For en almindelig drift af udstyret skal funktionsmodulen tilkobles de for kedeldriften nødvendige følere:

føler til stokerens temperatur [T_{pod}]

føler til kedlens forsyningstemperatur [T_{zas}]

For at aktivere styreenhedens andre funktioner skal til funktionsmodulen tilkobles tilsvarende følere:

føler til temperatur af varmt vand [T_{cwu}] – når man ønsker opvarmning af varmt vand

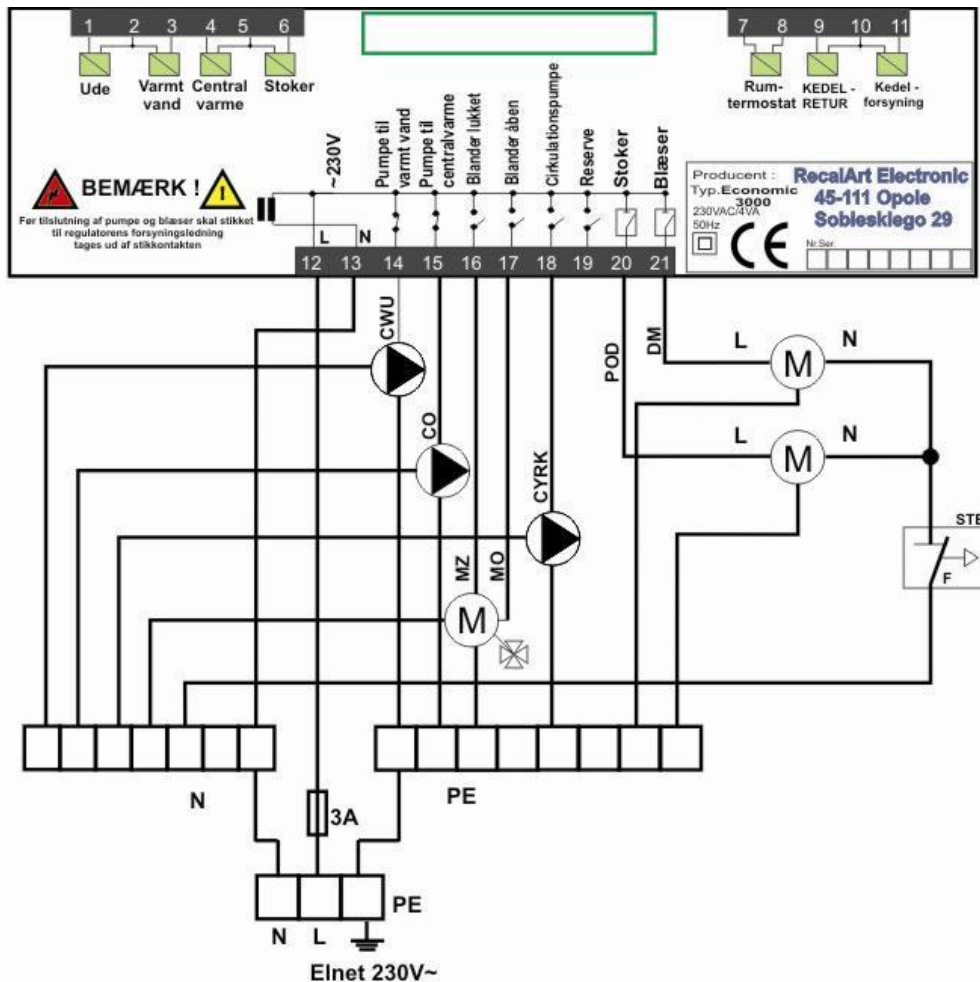
føler til varmemediums temperatur bag blander [T_{co}] – når man ønsker at styre blandeventilen

føler til varmemediums returtemperatur [T_{pow}] – når man ønsker at beskytte kedlen mod korrosion (funktionen er kun aktiv med en tilkoblet blandeventil)

føler til udetemperatur [T_{zew}] – når man ønsker at benytte klimafunktionen (manglende tilkobling af føleren til udetemperatur vil medføre en ukorrekt drift af klimafunktionen).

rumtermostat [T_{er.pok}] – når man ønsker, at rumtemperaturen skal påvirke opvarmningsparametre.

Betjeningsvejledning for KL2



Figur 1: Diagram for tilkobling af de komponenter.

Bemærk !!! Der må under ingen omstændigheder forbindes beskyttelsesledning (PE) med nulledning (N).

BESKRIVELSE AF UDGANGE:

Beskrivelse	KOMPONENT
MZ	servomotor til firevejs-blander – MZ- lukning
MO	servomotor til firevejs-blander – MO – åbning
CWU	pumpe til varmt vand
CO	pumpe til centralvarme
CYRK	cirkulationspumpe
DM	blæser
STB	kedlens termiske sikring
POD	stokers motor

Tabel 1: Beskrivelse af udgange

BESKRIVELSE AF MÅLEINDGANGE:

Beskrivelse	BESKRIVELSE AF FØLER
KEDEL – FORSYNING	måleindgang for føler til kedlens temperatur, føleren er anbragt i kedlens måleåbning.
KEDEL – RETUR	føler til varmemediums returtemperatur, føleren fastgøres på returrør ved kedlen eller i kedlens specielle måleåbning eller på røret. Sørg for en korrekt kontakt mellem føleren og røret.
VARMT VAND	måleindgang for føler til temperatur af varmt vand, føleren er anbragt i varmtvandsvekslers måleåbning.
CENTRALVARME	føler til varmemediums temperatur bag blandeventil, føleren fastgøres ved hjælp af en bøjle på røret bag blandeventilen og isoleres. Sørg for en korrekt kontakt mellem føleren og røret.
UDETEMPERATUR	måleindgang for føler til udetemperatur. Føleren monteres udenfor bygningen, således, at den kan afspejle udetemperaturen.
STOKER	måleindgang for føler for temperatur af brændstofforsyning, føleren fastgøres på et sted, der afspejler stokerens temperatur.
RUMTERMOSTAT	indgang for rumtermostat. Der skal tilsluttes en rumtermostat med sluttekontakter. Kontakter slutter når der er behov for varme.

Tabel 2: Beskrivelse af måleindgange.


Tilslutninger skal foretages ved hjælp af ledninger, der passer til elinstallationen og har et maksimalt tværsnit på 2,5 mm². Den anbefalede ledning til pumper er OMY 3x0,75.



NB !!! Udstyret skal tilsluttes en særskilt strømkreds forsynet med en passende overstrømsafbryder og en differentialafbryder.

NB !!! Tilslutningen skal foretages når udstyret er frakoblet elnettet. Tilslutningen skal foretages af en person med faglige kvalifikationer.

BETJENING

BRUG AF MENU

for at gå ind i menuen tryk på knap „”

og rundt i menuen bevæges med knapper „”, „” og 

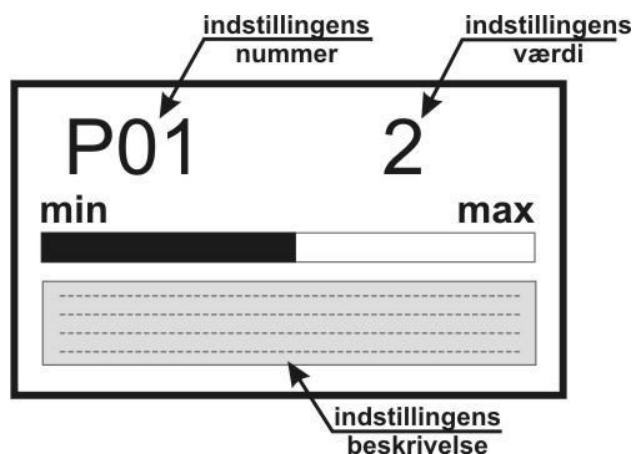
Gemning af data sker efter udgang fra menuen og tryk på knap , displayet vil vise spørgsmål

„**VIL DU GEMME DATA?**”, for at bekræfte tryk på knap:



Indstilling af sprog: tryk på begge piltaster i ca. 15 sekunder og vælg derefter det ønskede sprog.

INDSTILLING AF REGULATOR



Indstillinger, der er tilgængelige for bruger

P01 – varmetemperatur

Hvis der er en blandeventil og servomotor, vil temperaturen i kedlen være lidt højere end den indstillede temperatur.

Den indstillede temperatur vil holdes på centralvarmes omløb. Er der installeret en blandeventil med servomotor, vil regulatoren hæve temperaturen på kedlen med nogle få grader for at forbedre ventilens funktion.

BEMÆRK: Når man indstiller en vejrbettinget driftsmåde (P9), findes der ingen mulighed for en manuel indstilling af temperaturen og P1 parameter er utilgængelig. For overgang til en manuel styring af kedeltemperatur skal den vejrbettinget driftsmåde kobles fra i P9 parameter.

P02 – stoker – brændstofførsel

Det er den tid, i hvilken brændstofførsel er koblet ind i automatisk drift [sekunder]

Regulatoren tilfører brændstoffet i den tid P02 er indstillet på, dernæst venter på dets forbrænding i en P03 tid. I den tid fungerer ventilator med en ydelse indstillet i P05 parameter. Det er parametre, der er afgørende for kvaliteten af kulforbrænding og den mængde af varme, der bliver leveret af kedlen. Den fra fabrikkens anbefalede orienteringsindstillinger er angivet i kedlens dokumentation.

Indstilling P03 – stoker – pause

Det er tiden mellem de enkelte cykler af brændstofførsel til kedlen i automatisk drift [sekunder]

Beskrivelse i P02 parameter

Indstilling P04 – stoker – holdestand

Efter udløb af den tid vil styreenheden aktivere både stoker og ventilator for at modvirke slukning af kedlen [minutter]

Efter opnåelse af den krævede temperatur vil ildstedet gå over i en holdestand, ventilator og stoker aktiveres kun for en kort tid for at modvirke slukning. Pausetiden indstilles i minutter i det omtalte parameter.

Indstilling P05 – blæser – ydelse

Blæserens ydelse – den indstilles i henhold til type af brændstof, kedel og skorstenstræk (se dokumentation for kedel)

Indstilling P06 – temperatur af varmt vand

Indstilling af varmt vands temperatur i beholderen.

Indstilling P07 – SOMMER / VINTER varme

Indstillingen bestemmer, hvordan skal regulatoren fungere. Brugeren kan vælge blandt tre muligheder, der beskrives nedenfor.

SOMMER

Regulatorens opvarmer varmt vand (C.W.U.) Centralvarmens pumpe (C.O.) virker ikke, og blandeventilen (hvis den er installeret) befinder sig i lukket stilling.

VINTER

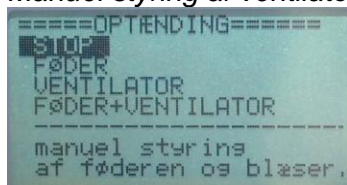
Centralvarme virker og varmt vand er opvarmet. Tilsvarende parametre tillader at indstille både centralvarme og varmt vand. Regulatoren fortsætter dette driftsprogram indtil den bliver manuelt omstillet til et andet program (fx. SOMMER program)

AUTO

På basis af udetemperaturen vil regulatoren selv vælge mellem SOMMER eller VINTER program. (det er servicepersonale, der indstiller temperatur for en automatisk omstilling Sommer -> Vinter og Vinter -> Sommer).

Indstilling P08 – indfyring

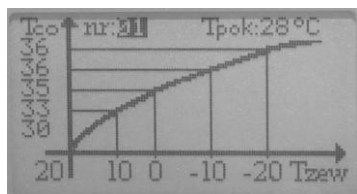
Manuel styring af ventilator og stoker for indfyring.



De aktiverede komponenter ses på sort baggrund (på billedet: STOP)

Indstilling P09 – klimakaraktistik


Valg af nummer på klimakaraktistikken for den pågældende bygning skal foretages ud fra den nedenstående tabel og med hensyntagen til den anvendte varmeisoleringens type.



Tabel for orienteringsindstillinger:

Bygning	Varmesystem	kurve
Vilkårlig	Gulvvarme	1..4
Kold	Radiatorer	9..13
uden varmeisolering	Radiatorer	7..9
med varmeisolering	Radiatorer	5..7

NB: Indstilling nr. 0 – udkobler den vejrbetingede drift – mulighed for manuelle indstillinger af temperatur i P01.

Efter tryk på  knap kan man indstille den krævede temperatur i rummet (Tpok:..). Ud fra denne vil regulatoren foretage en yderligere korrektur af klimakaraktistikken. Formål med det er at sikre en nogenlunde stabil temperatur i bygningen i hele varmesæsonen.

Indstilling P10 – Serviceoptioner

Regulatorens avancerede parametre, der er tilgængelige efter indtastning af en servicekode.

Indstilling P11 – Regulators test

Regulators test tillader at kontrollere alle indgange og udgange. Det er muligt at foretage aflæsning af de temperaturer, der er målt af følere – derved kan man fastslå, om føleres forbindelser og placeringer er rigtige. Indkobling af regulatorens enkelte kontakter giver mulighed for at kontrollere, om de enkelte komponenter (pumpe, ventilator, varmelegeme, stoker) er tilkoblet på en rigtig måde.

Indstilling P12 – Fabriksindstillede parametre

Slettelse af samtlige indstillinger og erstatning af disse med værdier indstillet fra fabrikken.

OPSTART

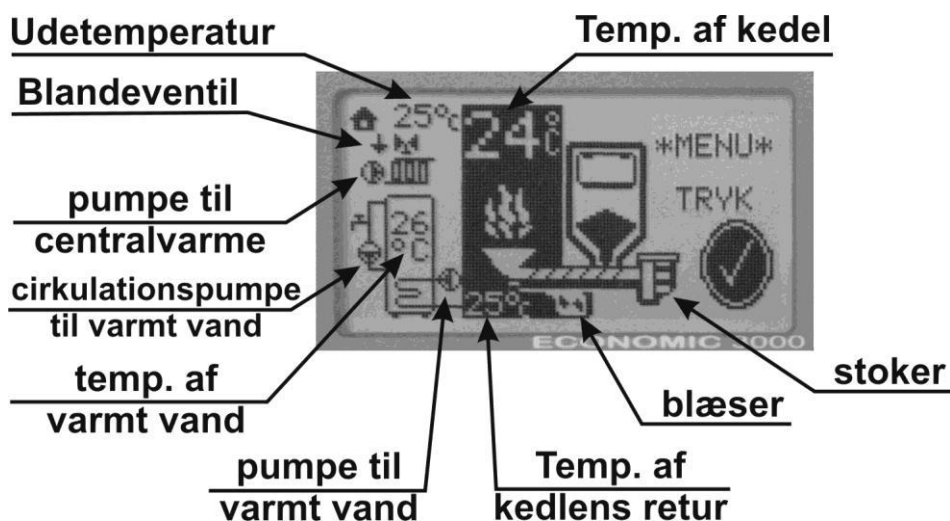
For at aktivere udstyret skal man trykke på „” knap, og på samme måde stopper man styreenheden, dog skal knappen holdes nedtrykt i 3 sekunder.

NB!!! Det, at man ikke ser noget på displayet betyder, at regulatoren er i overvågningstilstand og er stadigvæk under spænding.


Hvis kedlen ikke skal bruges i en længere tid eller der skal udføres nogle arbejder på denne, skal udstyret ubetinget frakobles elnettet.


På displayet (hovedskærmen) er vist den aktuelle status på de enkelte komponenter. Den på skærmen viste animation betyder indkobling af den udgang, der styrer udstyrets drift.

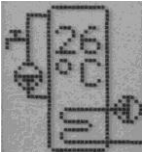
Beskrivelse af displayet



BEMÆRK:

-symboler  er ikke vist når parameter nr. 9 er indstillet på 0

-symboler  er ikke vist når føler til centralvarme ikke er tilsluttet.

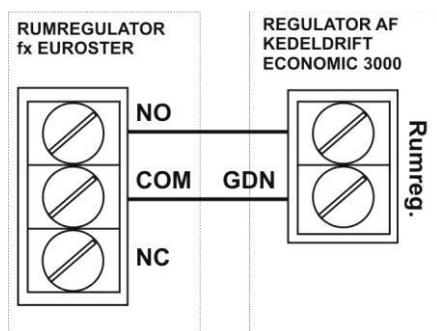
-symboler  er ikke vist når føler til varmt vand ikke er tilsluttet.

- kedlens returtemperatur er ikke vist når føler til retur ikke er tilsluttet.

EKSTRA TILBEHØR

RUMREGULATOR

Economic 3000 styreenhed kan samarbejde med en vilkårlig regulator af rumtemperaturen med slutteknakter.




Tilslutning af rumregulator.

Regulatoren monteres på det sted, der repræsenterer temperatur i lejligheden, på en højde af ca. 1,5 – 2m.

Regulatoren må ikke monteres i nærheden af varmekilder (fx. fjernsyn, radiatorer), eller et sted, hvor den kan være udsat for en direkte solstråling eller lufttræk, for dette kan negativt påvirke systemet.

ALARMER OG SIKKERHEDER

Styreenheden meddeler om en alarmsituation ved at tænde en rød diode.

Efter tryk på „” viser displayet en information om alarmtype.

Styreenheden meddeler om følgende alarmtilstande:

- **overhedning af kedlen**; alarmen aktiveres når kedlens temperatur overskrider „kedlens alarmtemperatur”, som indstilles i „SERVICEOPTIONER”. En afhjælpning er i dette tilfælde at starte cirkulationspumper uanset driftsmåde indtil temperaturen i kedlen bliver lavere.

BEMÆRK!!! Ved en temperatur, der er med 2°C lavere end kedlens alarmtemperatur, vil pumperne aktiveres som en foralarm. Hvis temperaturen ikke overskrider alarmtemperatur, bliver situationen ikke gemt i regulatorens hukommelse.

- **overhedning af stoker**; alarm aktiveres når stokerens temperatur overskrider „stokerens alarmtemperatur”, som indstilles i „SERVICEOPTIONER”. En afhjælpning er at starte stokerens motor for at skubbe gløden ud af tilførselsrøret.

- **ingen ild/brændstof**; alarm aktiveres ved manglende brændstof eller ildflamme i brænderen.

BEMÆRK!!! Efter aktivering af en alarm skal man finde og fjerne årsagen til alarmtilstanden.

- **uafhængig sikkerhedsanordning ZTK** (Zabezpieczenie Termiczne Kotle = *kedlens termiske sikkerhed*), som er uafhængig af mikroprocessorstyring. I en situation, hvor kedlens temperatur bliver højere end 95°C aktiveres en uafhængig termisk afbryder, der udkobler blæserens elforsyning. Sikringen vil starte elforsyningen igen når kedlens temperatur falder under 60°C.

INDSTILLINGER, DATA

FABRIKSINDSTILLINGER

med adgang for bruger

PARAMETER	REGULERINGSOMRÅDE	FABRIKSINDSTILLING
VARMETEMPERATUR*	45-85°C **	AUTO eller 60°C
STOKER – TILFØRSEL	0-250s	10s
STOKER – PAUSE	0-250s	30s
STOKER – HOLDESTAND	0-250s	30m
BLÆSER – YDELSE	10-100%	80%
TEMPERATUR – VARMT VAND	30-70°C	50°C
CENTRALVARME (SOMMER/VINTER)	0-2	2
INDFYRING		
KLIMAKARAKTERISTIK*	0-13	6

*Indstilling af parameter nr. 9 (klimakaraktteristik) på 0 medfører frakobling af klimafunktionen. Kedlens minimale indstillede temperatur er justeret i servicedrift. Fabriksindstilling er 60°C.

**Service begrænser den virkelige reguleringsområde

TEKNISKE DATA

PARAMETER	VÆRDI
Elforsyning	~230V/50Hz ±10%
Elforbrug (styreenhed)	<5VA
Belastbarhed – udgange:	
Pumpe til centralvarme	100W
Pumpe til varmt vand	100W
blæser	150W
stoker motor	200W
blander servomotor	50W
Indstillingsområde for kedlens temperatur	45-85°C
Indstillingsområde for varmt vands temperatur	35-70°C
Nøjagtighed ved temperaturmåling	±4°C
Omgivelses temperatur	0-60°C
Alarm temperatur for kedel	80-95°C
Alarm temperatur for stoker	50-80°C

Opbygning og tekniske data kan ændres.

Noter:



INSTYTUT ENERGETYKI

JEDNOSTKA BADAWCZO - ROZWOJOWA
NOTYFIKACJA NR 1452 KOMISJI EUROPEJSKIEJ

ODDZIAŁ TECHNIKI GRZEWCZEJ I SANITARNEJ

26-600 Radom, ul. Wilcza 8, tel. 048 362-44-01, fax 048 363-45-30

<http://www.itgs.radom.pl> e-mail: itgs@itgs.radom.pl

Certyfikaty akredytacji nr: AB 087, AB 143, AB 458, AC 076

LABORATORIUM BADAWCZE KOTŁÓW I URZĄDZEŃ GRZEWCZYCH

93-231 Łódź, ul. Dostawcza 1
tel: (042) 64 00 821 fax: (042) 64 00 304

ZAŚWIADCZENIE

Parametry ciepłno-emisyjne kotła:

"Ling Duo 15"

na podstawie wyników badań laboratoryjnych podanych w sprawozdaniu
nr 40/08-LG z dnia 14.10.2008r

Parametr		Miano	Uzyskana wartość	
PARAMETRY	PALIWA	Granulat drzewny- pellets		
		Q_s^d	MJ/kg	18,8
		Q_i^r	MJ/kg	17,5
		A^r	%	0,5
		W^r	%	5,4
	CIEPLNE	Moc cieplna Q_N	kW	14,9
		Sprawność η	%	91,4
		T_{sp}	°C	186
		Strumień masy spalin	g/s	11,4
	EMISJI ^{*)}	CO	mg/m ³	230
		NO _x	mg/m ³	520
		OGC	mg/m ³	2
		Pył	mg/m ³	26

^{*)} w przeliczeniu na 10% udział tlenu w spalinach suchych

Łódź, dnia 14.10.2008



INSTYTUT ENERGETYKI

JEDNOSTKA BADAWCZO - ROZWOJOWA
NOTYFIKACJA NR 1452 KOMISJI EUROPEJSKIEJ



ODDZIAŁ TECHNIKI GRZEWCZEJ I SANITARNEJ

26-600 Radom, ul. Wilcza 8, tel. 048 362-44-01, fax 048 363-45-30

<http://www.itgs.radom.pl> e-mail: itgs@itgs.radom.pl

Certyfikaty akredytacji nr: AB 087, AB 143, AB 458, AC 076

LABORATORIUM BADAWCZE KOTŁÓW I URZĄDZEŃ GRZEWCZYCH

93-231 Łódź, ul. Dostawcza 1
tel: (042) 64 00 821 fax: (042) 64 00 304

ZAŚWIADCZENIE

Kocioł wodny :

”Ling Duo 15”

o nominalnej mocy cieplnej 14 kW
opalany granulatem drzewnym “pellets”

Symbole: PKWiU 28.22.12-00.50 SWW 0711-59
PN-EN 303-5: 2002

produkowany przez:

KLIMOSZ Sp. z o.o.
44-240 Żory, ul. Rybnicka 83

spełnia wymagania normy: PN-EN 303-5: 2002

W zakresie sprawności i emisji zanieczyszczeń kocioł spełnia kryteria normy określone dla klasy 3 granicznych wartości emisji CO, OGC i pyłów, oraz dla klasy 3 sprawności cieplnej. Zaświadczenie wydano na podstawie wyników badań laboratoryjnych podanych w sprawozdaniu nr 40/08-LG z dnia 14.10.2008r



AB 087

Laboratorium badawcze akredytowane w zakresie badań kotłów i urządzeń grzewczych.
Certyfikat akredytacji nr AB 087, z dnia 4 maja 2007, wydanie 5.

Kierownik Laboratorium

(podpis)

Kierownik Zakładu

(podpis)

Łódź; dnia 14.10.2008

**INSTITUTET FOR EL-ENERGI
UNDERSØGELSES- OG UDVIKLINGS ENHED
EU-KOMMISSIONENS NOTIFIKATION NR.1452
VARME- OG SANITÆR TEKNIK AFDELING**

26-600, Radom ul. Wilcza 8, tlf. 048 362-44-0 1, fax 048 363-45-30
http://www.itgs.radom.pl e-mail: itgs@radom.
Akkrediterings certifikater nr. AB 087, AB 143, AB 458, AC 076

ANALYSELABORATORIET FOR KEDLER OG VARMEUDSTYR
93-231 Łódź ul. Dostawcza 1
Tlf. (042) 64 00 821 Fax (042) 64 00 304

ATTEST
VARMEKEDEL :
"Ling Duo 15"

med nominel varmekraft opvarmning 14 kW
opvarmet med trægranulat "pellets"

Symboler: PKWiU 28.22.12-05.50 SWW 0711-59
PN-EN 303-5: 2002

produceret af:

KLIMOSZ Sp. z o.o.
44-240 Żory ul. Rybnicka 83

opfylder normkrav: PE-EN 303-5: 2002

**inden for nyttevirkning og emission af forurenede stoffer
kedlen opfylder normer bestemt for klasse 3 af emissions-grænseværdier
for CO, OGC og støv, samt for klasse 3 varme nyttevirkning.**

Attesten blev udstedt på grundlag af laboratorieundersøgelsesresultater, som er indeholdt
i rapporten nr. 40-08/LG af den 14.10.2008

PCA
Polsk akkrediteringscenter
Undersøgelser
AB087

Undersøgelseslaboratoriet akkrediteret inden for undersøgelser af kedler og
varmeudstyr. Akkrediteringscertifikat nr. AB 087 af den 4 maj 2007, udgave 5

Laboratorieleder
Ulæselig underskrift

Anstalts leder
Ulæselig underskrift

Łódź; den 14.10.2008

**INSTITUTET FOR EL-ENERGI
UNDERSØGELSES- OG UDVIKLINGS ENHED
EU-KOMMISSIONENS NOTIFIKATION NR.1452
VARME- OG SANITÆR TEKNIK AFDELING**

26-600, Radom ul. Wilcza 8, tlf. 048 362-44-0 1, fax 048 363-45-30

<http://www.itgs.radom.pl> e-mail: itgs@radom.

Akkrediterings certifikater nr. AB 087, AB 143, AB 458, AC 076

ANALYSELABORATORIET FOR KEDLER OG VARMEUDSTYR

93-231 Łódź ul. Dostawcza 1

Tlf. (042) 64 00 821 Fax (042) 64 00 304

ATTEST

Kedlens varmeemissions parameter:

”Ling Duo 15”

på grundlag af laboratorieundersøgelsesresultater,
som er indeholdt i beretningen nr. 32-08/LG af den 25.09.2008

		PARAMETER	NAVN	OPNÅET VÆRDI
P	B	TRÆGRANULAT – pellets		
		Q	MJ/kg	18,8
		Q	MJ/kg	17,5
		A	%	0,5
R	L	W	%	5,4
A	V	Varmekraft Q _n	kW	14,9
		Nytteværdi η	%	91,4
		Temperatur af røggasser	°C	186
		Bølge af røggasser	g/s	11,4
M	E	CO	mg/m ³	230
		NO_x	mg/m ³	520
		OGC	mg/m ³	2
		Støv	mg/m ³	26
E	M			
T	S			
R	I			
O	N			
N	*)			

* omregnet til en 10% andel af oxygen i tørre gasser

Łódź; den 14.10.2008