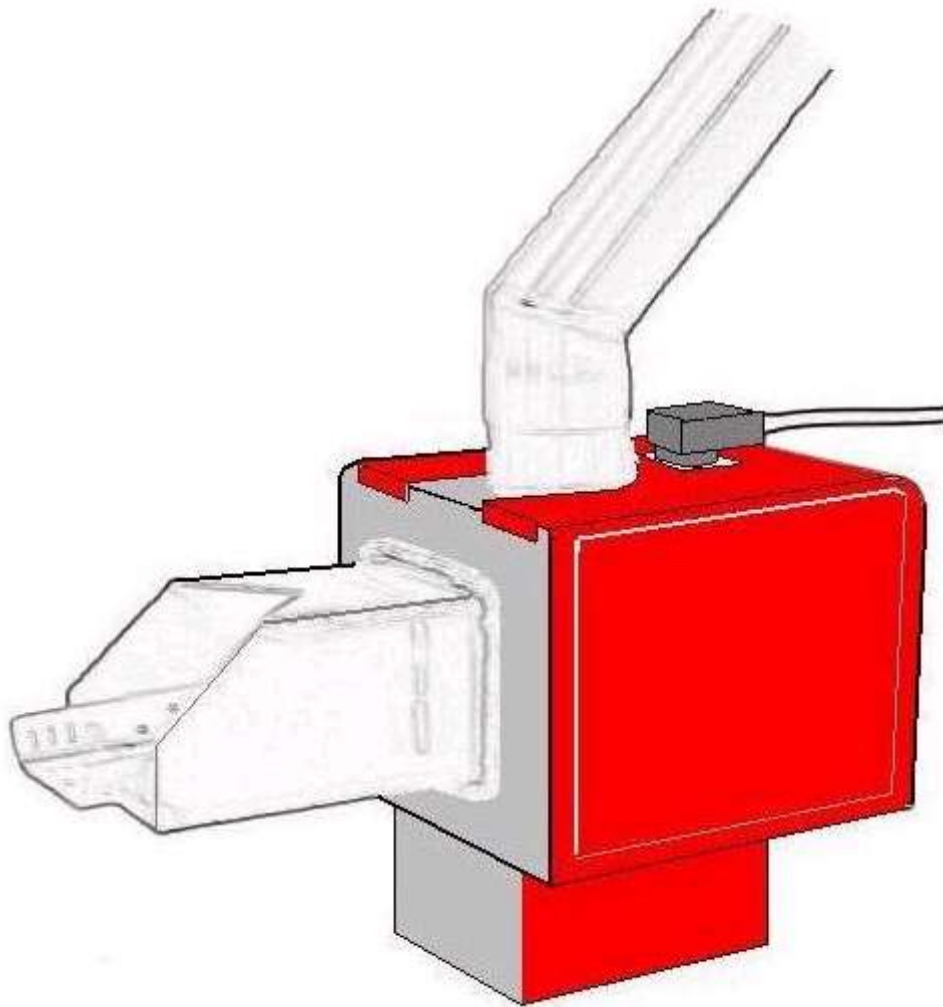


Manual
NBE Pellets Systems

Bio-comfort



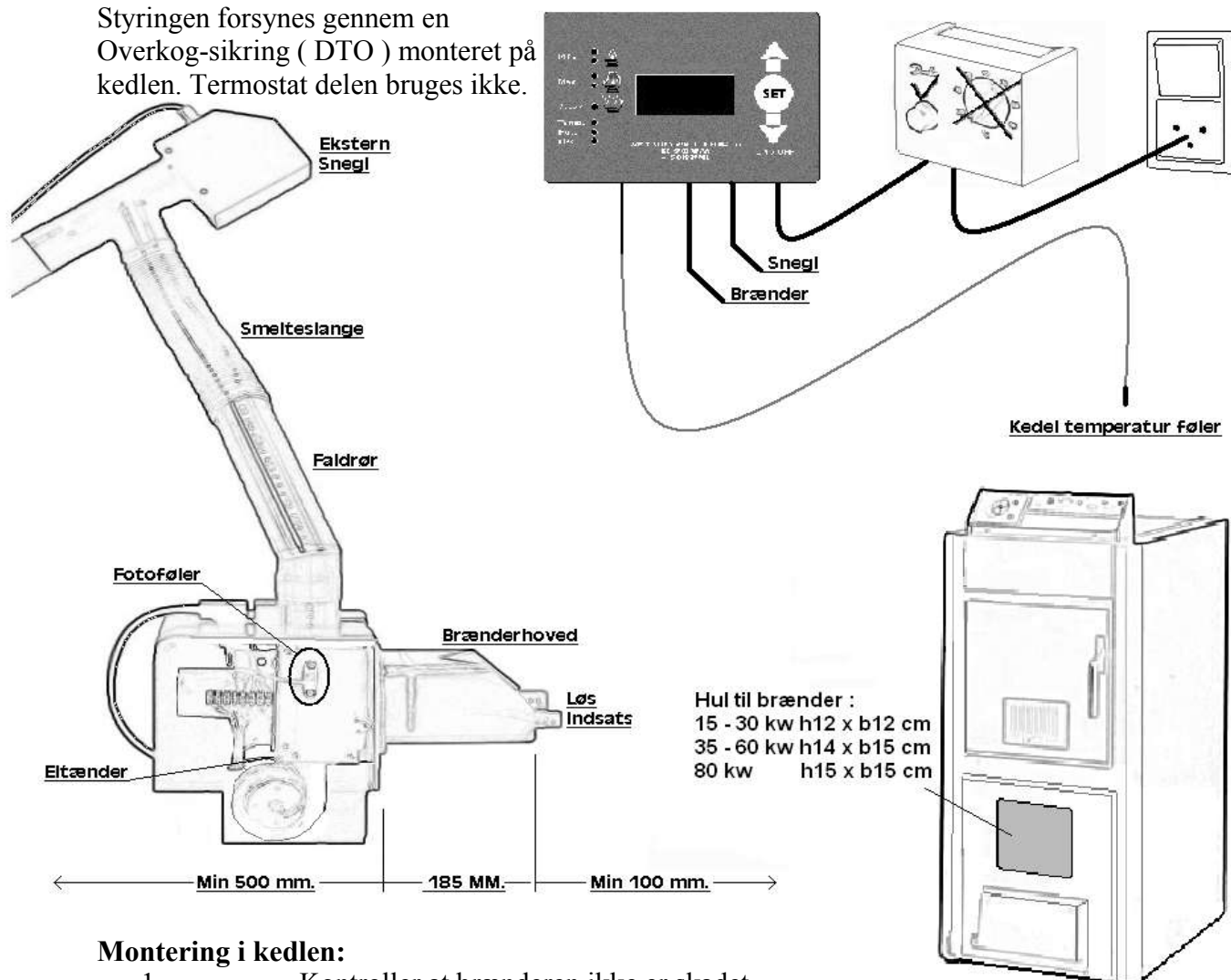
Manual

NBE Pellets Systems

MONTERINGS VEJLEDNING

El tilslutning 220 volt.

Styringen forsynes gennem en Overkog-sikring (DTO) monteret på kedlen. Termostat delen bruges ikke.

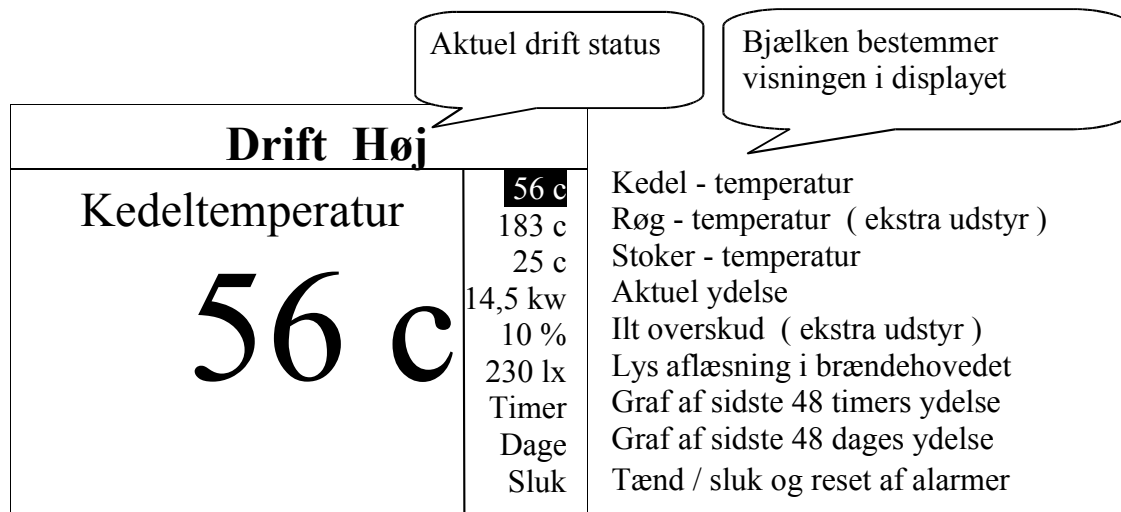


Montering i kedlen:

1. Kontroller at brænderen ikke er skadet.
2. Kontroller at der er tilstrækkelig med plads i kedlen.
3. Lav et h12 x b12 cm. (16 - 30 kw modeller) Hul i den nederste låge eller brug en monterings plade i stedet for lågen.
Ved 36 kw og 60 kw modeller laves hullet h14 x b15 cm.
Ved 80 kw model h15 x b15 cm
4. Sæt brænderen på og bor to 8 mm. huller der hvor fløj møtrikkerne skal sidde.
5. Sørg for at brænderen sidder vandret og at alle samlinger er tætte.
Ekstern snegl:
6. Monter sneglen med udløb over brænderen.
7. Jo mere stejlt sneglen monteres, jo mindre giver den. Juster styringen herefter!
8. Sørg for at smelteslangen har fald nok så pillerne ender i brænderen
Opstart første gang:
9. Vær sikker på at der er piller ved indløbet på den eksterne snegl.
(sneglen i pillesiloen)
10. Aktiver tvangskørsel med snegl i menu drift punkt 4
11. Når der falder piller i brænderen justeres tvangskørslen i 0 og fyret starter

Manual

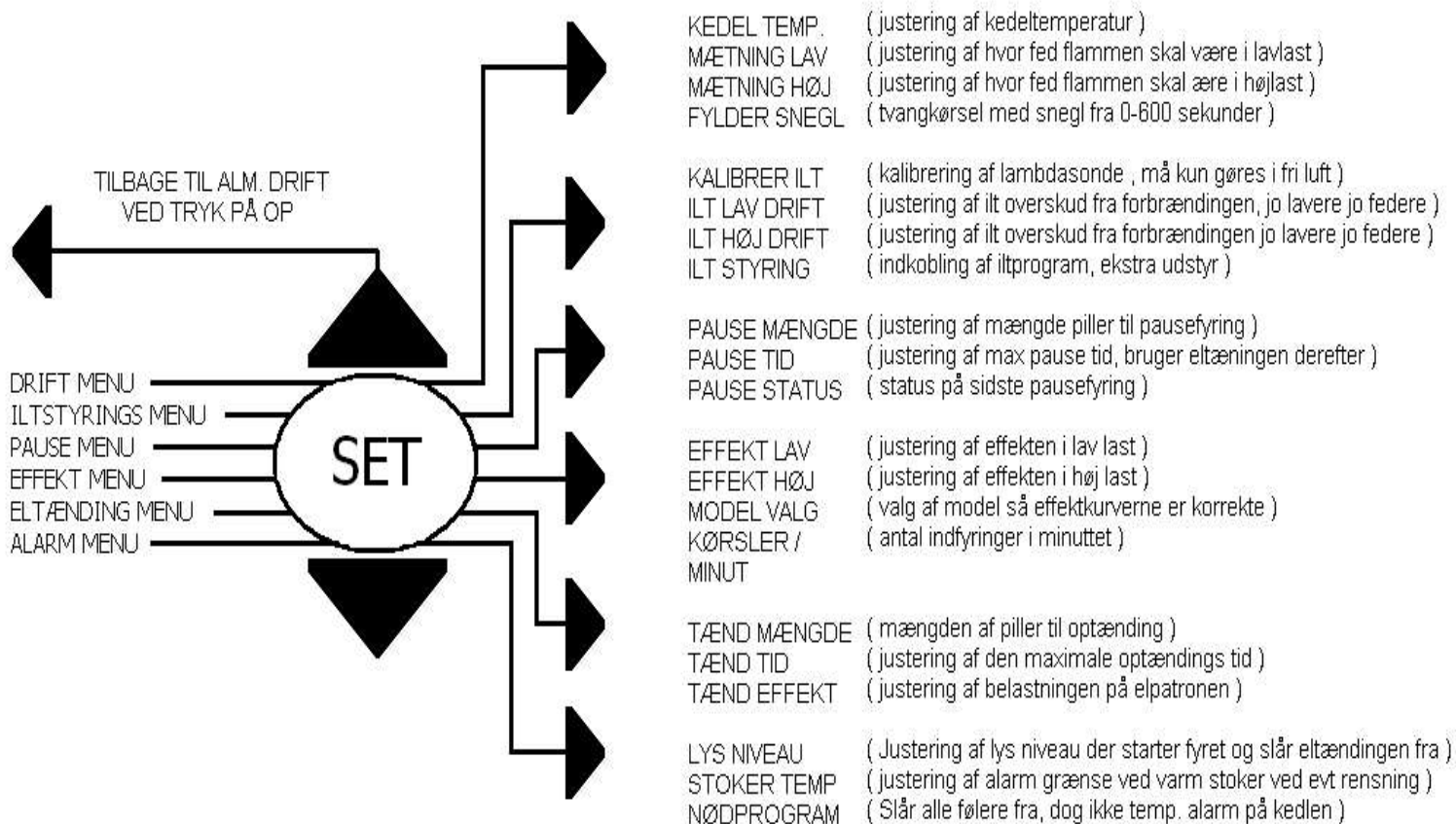
NBE Pellets Systems



Ved tryk på **SET** vil menuen for indstillingerne komme frem i displayet .

OP tasten bruges til op justeringer **NED** tasten bruges til ned justeringer.

RESET af styringen gøres ved at holde set ind imens der tændes for strømmen.



Manual

NBE Pellets Systems

JUSTERING AF STYRINGEN

Justering af effekten i høj last og lav last.....

Styringen kører med 2 trins modulering og skifter selv mellem disse trin , du justerer hvor meget effekt disse 2 trin har.

Høj lasten justeres så lav som mulig, så stokeren skal arbejde for at komme op i temperatur. Dog ikke under 45 - 50 %

Lav lasten justeres så temperaturen falder i kedlen , dog ikke under 25 – 30 % ,

Justering af mætningen høj last og lav last.....

I den daglige omgang med fyret, bør man en gang imellem åbne ind til forbrændingen, og vurderer flammen.

Hver gang, de piller man fyrer med ændre sig (smuld, længden på pillerne osv...), vil føde sneglens også doserer anderledes. Og derfor have en indflydelse på forbrændingen.

(Hvis pille fyret er udstyret med Iltstyring vil denne dog selv regulerer dette)

Er flammen fed (Mørk , evt. sort i spidserne) eller asken sort med sorte piller.

Så skal der enten mere luft (**effekt høj / lav op**)

eller færre piller (**mætning høj / lav ned**) (**ilt % op ved iltstyring**)

Er flammen mager (lille flamme og som en stjerneaster) eller asken er lyse grå.

Så skal der enten mindre luft (**effekt høj / lav ned**)

eller flere piller (**mætning høj / lav op**) (**ilt % ned ved iltstyring**)

Pille fyret må ikke ryge, men det skal være tæt på.

(**pas på ikke at forveksle røgen med kondens damp**)

En korrekt forbrænding giver normalt en mørke grå aske,

dog kan der være variationer fra træpille til træpille.

En hvid og lys aske i kedlen indikerer et for stort luft overskud.

Det er af stor betydning for økonomien i træpille fyring, at fyret er justeret korrekt.

Tegn evt. en serviceordning på fyret, hvis du er i tvivl !!!!

Justering af pausefyring.

Styringen kører fast med indfyring hver 5 min.

Juster mængden af piller så den ikke går ud under pausefyringen.

Pas på ikke at overdoserer, (sorte forkullede piller i asken)

Brændselstype

Brænderen er beregnet til træ piller Ø 5-12 mm , der ikke brænder til slagter.

Manual

NBE Pellets Systems

RENSNING AF PILLEFYR OG KEDEL

Sluk for brænderen i forbindelse med rensning.....

Sluk for styringen og brænderen vil køle ned i ca. 5 min., når den slukker helt er den klar til rensning. Tag stikket af brænderen, afmonter skjold og faldrør og skru fyret af kedlen, herefter kan der arbejdes med tingene.

Rengøring bør foretages jævnligt og efter behov.

Det sikre den bedste brændselsøkonomi og drift. jo mere velegnet en kedel man har, samt jo bedre kvalitet træpiller man fyrer med, jo længere tid kan intervallet mellem rensningerne øges.

Kedlen.....

Kedlen skal tømmes for aske og børstes på alle overflader for at fjerne sodpartikler.

Vær meget opmærksom på aske i røgvender og skorstensrør. Skorstensfejeren rens **IKKE** skorstensrør, det skal man selv.....

En gammel støvsuger eller askespand, er særdeles velegnet, da asken normalt er uden sod og tjære.

Brændehovedet.....

Fjern aske og eventuelle slagger fra indsatsen.

Fjern evt. pillerester under indsatsen.

Tør flamme indikatoren af.

Sørg for at der ikke lægger noget i blæseren.

OBS,

Sørg for at indsatsen bliver sat rigtigt på plads igen.

Indsatsen skal ligge på fremspringet i brændehovedet,

med de firkantede huler stikkende ud

af brændehovedet.

Pille siloen.....

Da pillerne man kommer i siloen indeholder smuld, bør man en gang imellem tømme siloen helt.

Jo mere smuld der er i siloen, jo mindre giver sneglen,

og fyret vil komme ud af justering med risiko for driftsstop

Hvor tit man skal foretage en tømning af pille siloen,

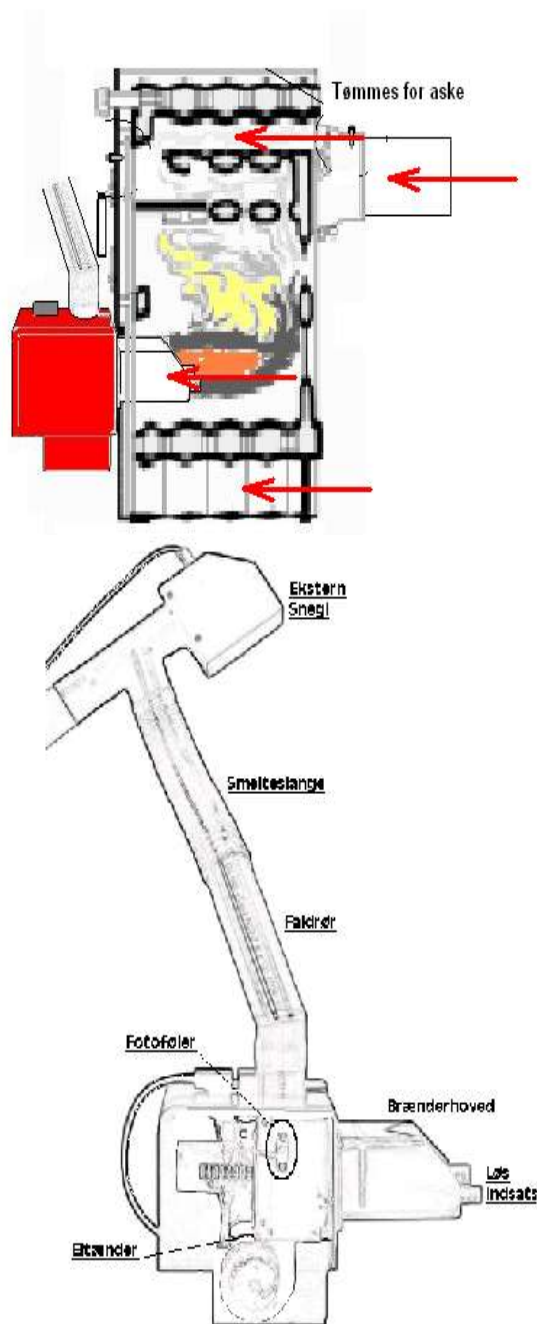
afhænger helt af siloens udformning

og kvaliteten af det brændsel man fyrer med.

Opstart efter rensning.....

Pillefyret samles og tændes, herefter starter fyret selv op.

HUSK at sætte skjoldet på igen, så temperatur målingen på brænderen bliver korrekt.



Manual

NBE Pellets Systems

Problem:	Årsag:	Løsning:
ALARM VARM FALDRØR Eller Røg tilbageslag i fyrrum	Slagger/aske i brænderhoved. Aske i kedel, røg rør og skorsten. Forkert monteret røg vender i kedel. Manglende træk i skorsten. For stor effekt (KW) til kedel. Føler defekt.	Rens brænder! Rens kedel, røg rør og skorsten! Ret eller fjern røg vender plade i kedel! Isoler røg rør, forhøj skorsten! Nedsæt effekten i ”HØJLAST” Anvend ”NØDPROGRAM”
ALARM FEJL EL TÆNDING	Forbrændings rist ligger forkert Aske/slagger i brænderhoved. Fugtige piller. For lidt/mange piller til el tænd. Eltænding ligger forkert Defekt el tænder. For højt skorstens træk. Lux føler defekt/sodet. Stoppet blæser.	Firkantede huler ud af brænderen Rens brænder! Skift leverandør/op bevaring! Juster mængden ca. 1 dl! Lægges i den fikantede holdere. Skift el tænder/tænd manuelt! Monter træk afbryder i skorsten/mere effekt på el tænder! Rens/skift føler eller anvend ”NØDPROGRAM” Rens blæser og tjek om den kører frit!
ALARM LAV KEDEL TEMP.	Kedel temp. Har ikke været over 35°c efter 2 timers drift!	For lidt effekt på brænder: Tjek mætning/pille tilførsel/blæser!
ALARM HØJ KEDEL TEMP.	Kedlen er kommet over 90°c i pause fyring.	Stort skorstens træk øger effekten i pause: Monter træk afbryder i skorsten! Monter timer på fyret! Slå pausefyring fra, eller tid ned
ALARM STIK AFMONTERET.	Stik ikke monteret rigtig. Snavs i stik. Føler defekt.	Tjek stik på brænder! Tjek ”SKAKTTEMPERATUR Med stik monteret! Anvend ”NØDPROGRAM”!
Sort display i styring.	Overkog på kedel slået ud. Sikring i styring sprunget.	Genindkobel overkog! Skift sikring. Tjek for kortslutninger!
Fyret slår HFI relæ.	El tænder defekt. Kabler defekte.	Skift el tænder/tænd manuelt! Tjek kabler og stik, Bemærk hvilken tilstand fyret er i, når relæet slår!
Fyret går ud ved ”LAVLAST/PAUSE” Mager flamme.	Brændsels tilførsel ustabil.	Tjek snegl indløb for savsmuld! Tjek piller for smuld/fugt! Tjek hældning på snegl!
For højt pille forbrug/ønsket kedel temperatur opnås ikke.	Fejl justeret forbrænding. For højt skorstens træk. Forkert monteret røg vender i kedel. Dårlig kedel/virknings grad/isolering! For høj effekt på brænder. Vand i piller/dårlig kvalitet	Tjek at asken er mørk grå! Mål skorstens træk/monter træk afbryder! Tjek kedel monter røg vender. Mål røg temperatur. Efter isoler kedel! Ned juster effekt på brænder! Anvend brugbart brændsel!
Kedel og brænder sodet/sort	For høj mætning. Forkert justeret pause fyring. Blæser stoppet.	Juster mætning! Juster pause fyring. Rens blæser!

Manual

NBE Pellets Systems

Alle produkter som købes hos Nordjysk-bioenergi er naturligvis omfattet af den gældende danske købelov.

Der ydes 2 års garanti på produkterne, gældende fra modtagelsesdatoen.

Dog undtaget evt. lambda-sonden, eltænding, og forbrændingsrist.

Som betegnes som slid-dele

Garantien dækker kun fabrikations- og materialefejl.

I tilfælde af fejl ved varen, som henhører under garantien, sender Nordjysk Bioenergi reservedele til reparation uden omkostninger for køber. Køber monterer selv de fremsendte reservedele.

Såfremt Nordjysk-bioenergi tilbyder reparation af den defekte del, sender køber det selv op til Nordjysk-bioenergi, som så reparerer det og returnerer det efter endt reparation.

Garantien bortfalder hvis fejlen skyldes forhold forårsaget af køber, uheld eller misbrug af varen, manglende rensning, skorstens forhold, samt forhold som er Nordjysk bioenergi uvedkommende. Desuden forkert anvendelse af brænderen,

- f.eks. ved anvendelse af brændsel der ikke er godkendt af Nordjysk-bioenergi.

Garantien gælder ikke sliddele som, lambda sonde, eltænding og forbrændingsrist.

Køber er forpligtet til at undersøge varen straks efter modtagelsen.

Hvis køber på baggrund heraf vil påberåbe sig, at leverancen skulle være utilstrækkelig eller behæftet med mangler, skal kunden straks og uden ophold reklamere til Nordjysk-bioenergi. Returnering kan kun finde sted efter nærmere aftale med Nordjysk-bioenergi.

I det omfang Nordjysk-bioenergi er ansvarlig overfor køberen er Nordjysk-bioenergi's ansvar begrænset til direkte tab, således ikke til følgeskader på tilsluttet udstyr og indirekte tab, om tabt arbejdsfortjeneste, driftstab, tilslutningsomkostninger etc.

Ansvar: Nordjysk-bioenergi påtager sig intet ansvar som følge af købers retsforhold overfor tredjemand.

Enhver ordre modtages under forbehold af force majeure, herunder krig, borgerlige uroligheder, naturkatastrofer, strejker og lockout, svigtende forsyninger af råmaterialer, ildebrand, beskadigelse af Nordjysk-bioenergi eller dennes leverandørers produktionsapparat, svigtende transport muligheder, import/eksport forbud eller enhver anden begivenhed som hindrer eller begrænser Nordjysk-bioenergi's mulighed for at levere.

Nordjysk-bioenergi har i tilfælde af force majeure valget mellem at hæve handlen eller en del af denne, eller at levere den aftalte vare, så snart hindringen for normal levering er bortfaldet. Nordjysk-bioenergi er i tilfælde af force majeure uden ansvar for ethvert tab hos køberen som følge af manglende levering. Der tages forbehold for trykfejl, prisændringer, kursændringer, udsolgte varer samt ændrede specifikationer i produkt som manual.

Det er købers ansvar at registrere udstyret til relevante myndigheder, evt tvistligheder mellem myndighed og køber er Nordjysk-bioenergi uvedkommende og uden ansvar.

På forlangende kan der udleveres :

12. **Undtagelse til trykeksponering ved arbejdstilsynet.**
13. **Overensstemmelse erklæring.**
14. **Typogodkendelse ved teknologisk institut (DTI).**
15. **Print diagrammer.**

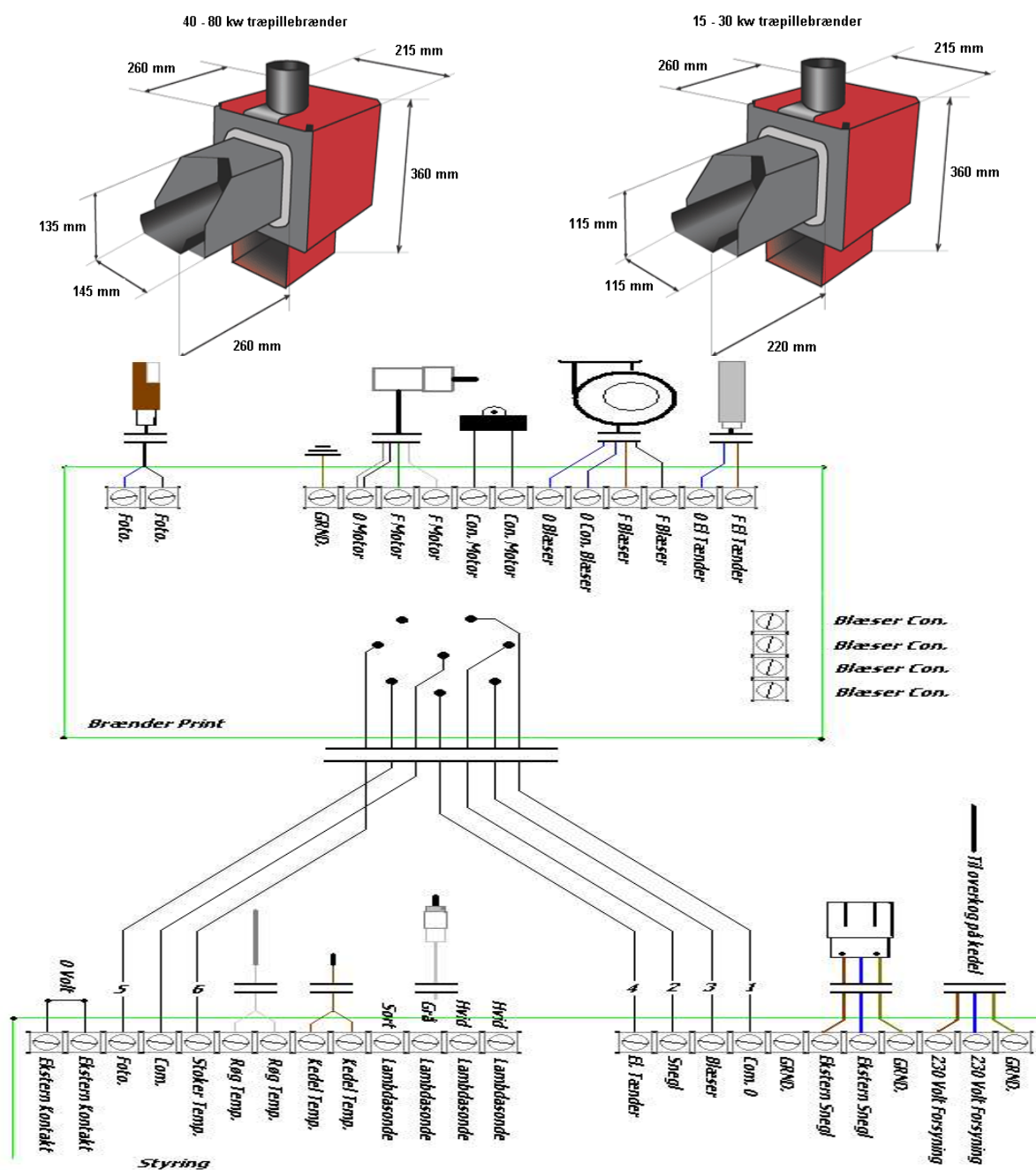
Materialet forefindes ligeledes på
www.nordjysk-bioenergi.dk

Manual

NBE Pellets Systems

DIAGRAMMER OG TEKNISKE SPECIFIKATIONER

Model	16 kw	24 kw	30 kw	40 kw	60 kw	80 kw
Faldskakt	75 mm	75 mm	75 mm	75 mm	75 mm	75 mm
Ekstern snegl	2250 mm	2250 mm	2250 mm	2250 mm	2250 mm	2250 mm
Ydelse træ piller	2,8-16 Kwh	2,8-24 Kwh	2,8-30 Kwh	5-36 Kwh	5-58 Kwh	5-78 Kwh
Ydelse Korn	2,8-10 Kwh	2,8- 16 Kwh	2,8-20 Kwh	N / A	N / A	N / A
Opvarmer (Piller)	< 300 m ²	< 400 m ²	< 500 m ²	< 600 m ²	< 900 m ²	< 1200 m ²
Strøm forbrug	30 watt	35 watt	40 watt	50 watt	60 watt	70 watt
norm. last	220 volt	220 volt	220 volt	220 volt	220 volt	220 volt
Eltænding	300 watt	300 watt	300 watt <td 300 watt	300 watt	300 watt	
Intern snegl	10 watt	10 watt	10 watt	15 watt	15 watt	15 watt
Ekstern snegl	15 watt	15 watt	15 watt	15 watt	15 watt	15 watt
Blæser	23 watt	32 watt	40 watt	60 watt	80 watt	100 watt



Manual

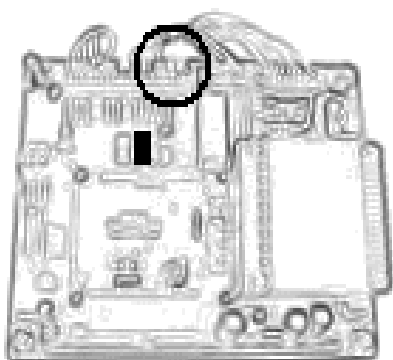
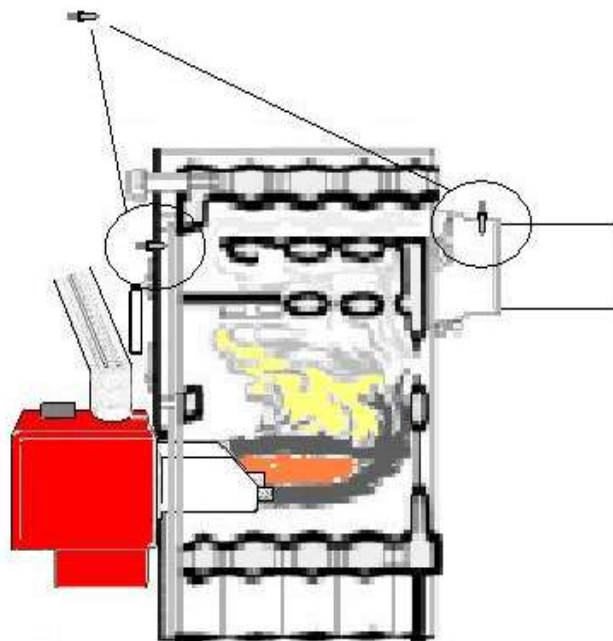
NBE Pellets Systems

Montage af iltstyring

Lambda sonden monteres i kedlen, (FIG.1)
så der er god kontakt til røggassen.
F.eks. i røgafgangen eller i en frontlåge.
Det er vigtigt at montagen bliver gjort lufttæt.

husk at den skal kunne afmonteres.

Herefter afbrydes strømmen til styringen
og låget afmonteres.
kablet fra lambda sonden monteres i de
fire klemmer (Vist med cirkel) (FIG.2)
Farven står på printet.



Den medfølgende chip
(Vist som sort firkant) (FIG.2) monteres.
Den lille prik oven på chippen skal vende
samme vej som udfræsningen i holderen
på printet. Monter låget igen.
Tilslut strøm til styringen og vent ca. 10 minutter
til lambda sonden er varm.
Nu kan den kalibreres.
Gå i ILTSTYRINGS MENU og vælg KALIBRER ILT.
Husk lambda sonden skal holdes i fri luft.
Gå herefter i øverste menu ILTSTYRING og vælg VIS.
Fyret kører stadigvæk uden iltstyring, men du vil få en visning
af ilt procenten på displayet.

Monter lambda sonden i kedlen igen og brug lidt tid på at finde de ilt procenter i
DRIFT LAV og DRIFT HØJ hvor din brænder brænder bedst.
Flammen bør være kraftig i DRIFT HØJ og lidt mager i DRIFT LAV
Bemærk at jo mere tæt kedlen er og jo mere jævnt skorstens trækket er,
jo mere nøjagtig bliver målingen af iltprocenten.

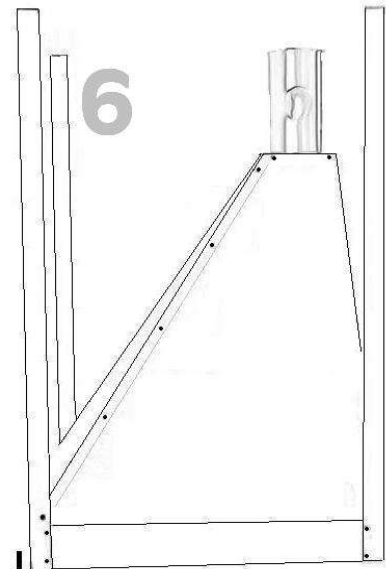
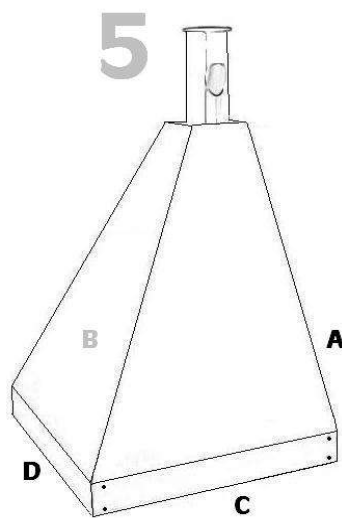
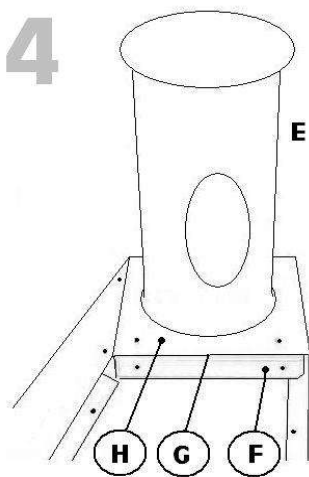
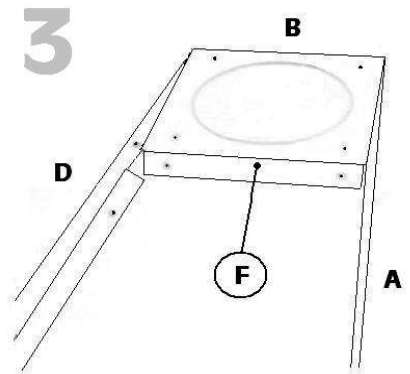
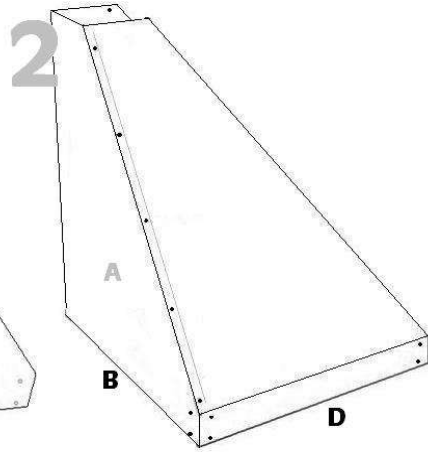
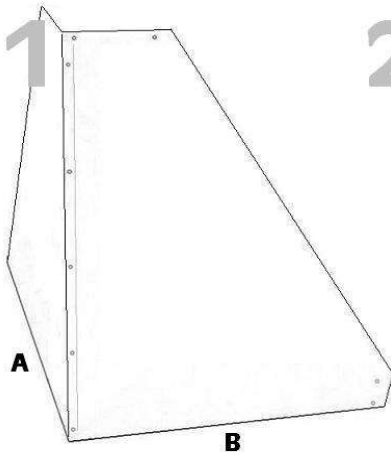
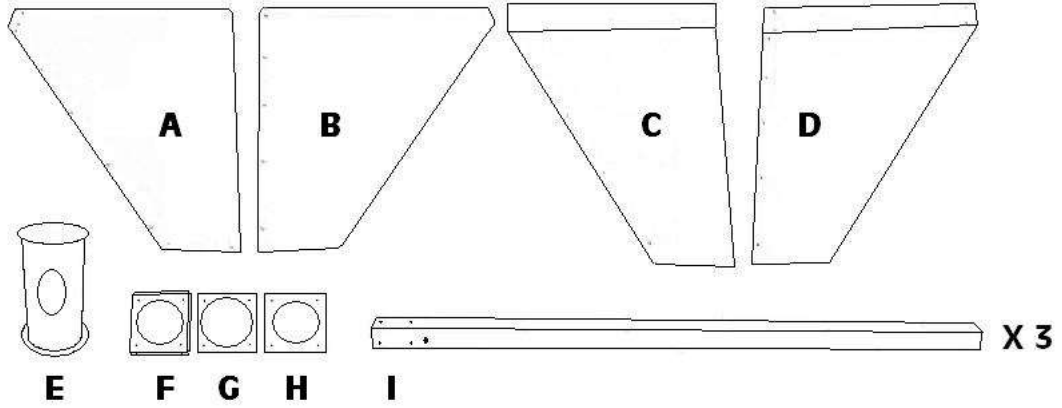
Det anbefales altid at montere trækafbryder i skorstenen sammen med iltstyring.

Når du har fundet de bedste ilt procenter, går du i ILTSTYRINGS MENU
og lægger dem ind i henholdsvis DRIFT LAV og DRIFT HØJ.
Gå herefter ind i ILTSTYRING og vælg JA.

Manual

NBE Pellets Systems

Pille silo



Manual

NBE Pellets Systems



Landskronagade 33
2100 København Ø

Telefon 3915 2000
www.arbejdstilsynet.dk

Deres ref. JH
Vores sag 20030027413
Vores ref. G. Agersnap
Direkte tlf. 39152659

Nordjysk-bioenergi
Jannich Hansen
Vangen 22
9760 Vrå.

15 sep. 2004

Ang: Anvendelse af træpillefyr typerne Woody, Scotte, Mascot, Bio-comfort og Mini Bio på kedelanlæg i forbindelse med mindre, lukkede anlæg i henhold til Arbejdstilsynets Forskrifter for Fyrede Varmtvandsanlæg. (publ. 42/1980 afsnit 4.)

Med henvisning til Deres ansøgning dateret 10. september 2004 vedrørende anvendelse af træpillefyr typerne Woody, Scotte, Mascot, Bio-comfort og Mini Bio på kedelanlæg i forbindelse med mindre, lukkede varmeanlæg med trykeksponering meddeles, at Arbejdstilsynet har gennemgået det forelagte materiale og kan acceptere, at træpillefyr typerne Woody, Scotte, Mascot, Bio-comfort og Mini Bio kan monteres på varmeanlæg, som er omfattet af afsnit 4 i Arbejdstilsynets publikation 42/1980 Forskrifter for Fyrede Varmtvandsanlæg.

Det er en forudsætning, at kedlen har fornødent vandindhold og hele varmeanlægget er udført i nøje overensstemmelse med anvisningerne i publikation 42/1980, samt at brænderens ilttilslutning kun sker via en på kedlen korrekt monteret og tilsluttet driftstermostat med tilhørende overkogssikring, der efter aktivering kræver manuel genindkobling.

Al indfyring i kedlen skal ske via pillebrænderen, og der må kun benyttes de i instruktionen nævnte brændselstyper. I modsat fald skal anlægget monteres med åben ekspansion. (jævnfør afsnit 2 i publikation 42/1980.)

Denne afgørelse er baseret på de fremsendte instruktionsmanualer og tegningsmateriale, Prøvningsrapport nr.: 300-ELAB-0741 samt den udførte Strømsvigtprøve med aflæsning af temperatur udviklingen i kedlerne efter afbrudt el forsyning til anlægget.

Venlig hilsen

G. Agersnap